

## Moen Tub/Shower/Faucet Chateau Trim Kit

### INSTALLATION INSTRUCTIONS

**⚠ CAUTION: DO NOT INSTALL THIS PRODUCT UNTIL YOU READ AND UNDERSTAND ALL INSTRUCTIONS. FAILURE TO FOLLOW THESE INSTRUCTIONS MAY RESULT IN PERSONAL INJURY, PROPERTY DAMAGE OR PRODUCT FAILURE.**

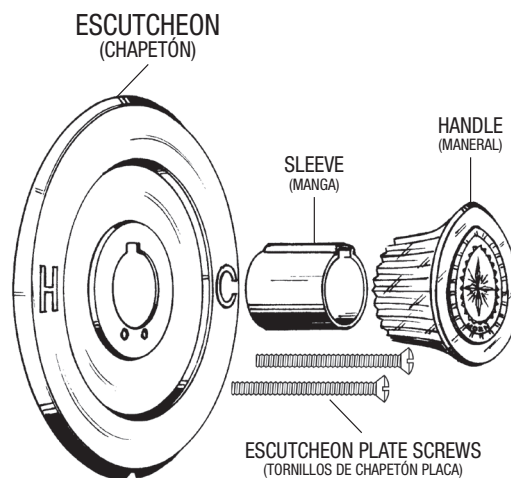
1. Turn off water supply.
2. Remove handle cap, retaining screw and handle.
3. Remove sleeve and unthread escutcheon plate screws, take off escutcheon plate.
4. Reassemble in reverse order, turn on water and check for leaks.

## Kit de accesorios para bañera/ducha/grifo Chateau de Moen

### INSTRUCCIONES DE INSTALACIÓN

**⚠ PRECAUCIÓN: NO INSTALE ESTE PRODUCTO HASTA QUE LEA Y COMPRENDA TODAS LAS INSTRUCCIONES. EL INCUMPLIMIENTO DE ESTAS INSTRUCCIONES PUEDE OCASIONAR LESIONES PERSONALES, DAÑOS A LA PROPIEDAD O FALLAS DEL PRODUCTO.**

1. Cierre el suministro de agua.
2. Sacar la tapa del maneral y el tornillo.
3. Remueva el manguillo y desatornille los tornillos del blasón. Remueva el blasón.
4. Reensamble en orden opuesto, abre el suministro de agua y revise si hay fugas.



#### CONTENTS:

- Volume Control Handle (Maneral de Control de Volumen)
- Temperature Control Handle (Maneral de Control de Temperatura)
- Escutcheon (Chapetón)
- Retainer Nut (Tuerca de Retención)

## BrassCraft®

Brasscraft Manufacturing Co., 39600 Orchard Hill Place Novi, Michigan 48375-5331  
TOLL-FREE: 877.272.7755 FAX: 248.305.6011 www.brasscraft.com

Manufacturer assumes no responsibility for failure due to improper installation.

©2019 Brasscraft Manufacturing Company, Novi, MI 48375-5331 U.S.A.

All Rights Reserved. www.brasscraft.com BrassCraft® brand is a trademark of Brasscraft Mfg. Co.  
El fabricante no asume ninguna responsabilidad si la instalación no se hace de acuerdo al instructivo.  
BrassCraft® brand es una marca registrada de Brasscraft Mfg. Co.