

## Valley Faucet Starfire Rebuild Kit

### INSTALLATION INSTRUCTIONS

**⚠ CAUTION: DO NOT INSTALL THIS PRODUCT UNTIL YOU READ AND UNDERSTAND ALL INSTRUCTIONS. FAILURE TO FOLLOW THESE INSTRUCTIONS MAY RESULT IN PERSONAL INJURY, PROPERTY DAMAGE OR PRODUCT FAILURE.**

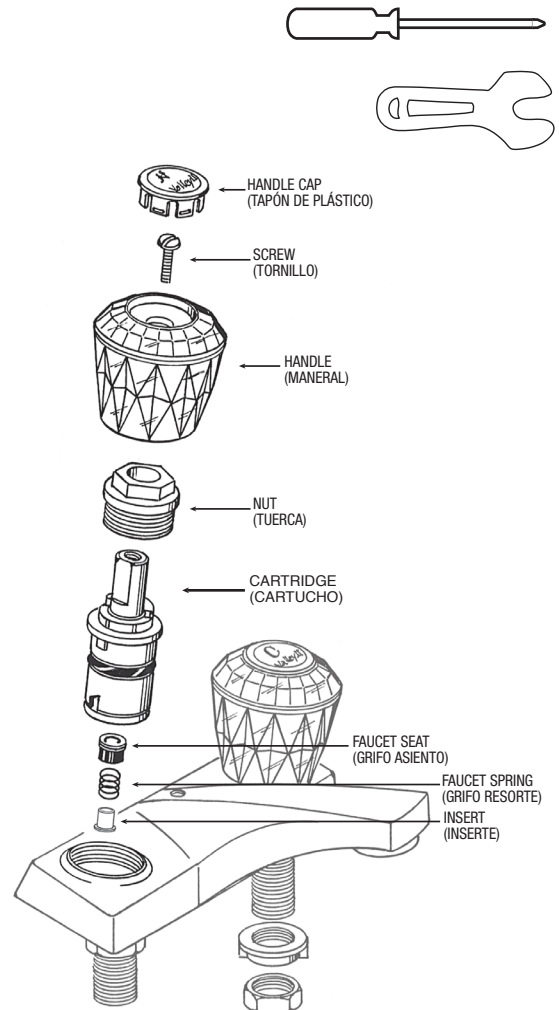
1. Turn off water supply.
2. Remove handle cap, retaining screw, handle, and nut.
3. Remove old cartridge.
4. Remove old faucet seats, springs and inserts. Replace seats, springs and inserts with new.
5. Replace cartridge and nut. Hand tighten. Using wrench, tighten retaining nut 1/4 turn. **IMPORTANT: DO NOT OVERTIGHTEN.**
6. Replace handle and secure with retaining screw. Insert handle cap.
7. Turn on water and check for leaks.

## Kit de reacondicionamiento de grifo Starfire de Valley

### INSTRUCCIONES DE INSTALACIÓN

**⚠ PRECAUCIÓN: NO INSTALE ESTE PRODUCTO HASTA QUE LEA Y COMPRENDA TODAS LAS INSTRUCCIONES. EL INCUMPLIMIENTO DE ESTAS INSTRUCCIONES PUEDE OCASIONAR LESIONES PERSONALES, DAÑOS A LA PROPIEDAD O FALLAS DEL PRODUCTO.**

1. Cierre el suministro de agua.
2. Remueva el tapón, el tornillo, el maneral y la tuerca.
3. Retire el cartucho.
4. Retire el asiento de la mezcladora, el resorte y el inserte. Coloque nuevamente el asiento, el resorte y el inserte.
5. Reemplace el cartucho y la tuerca. Apriete con la mano. Utilice una llave para apretar la tuerca de retención 1/4 de vuelta más, **IMPORTANTE: NO APRIETE DEMASIADO.**
6. Coloque nuevamente el maneral y apriete el tornillo. Inserte el tapón del maneral.
5. Abra el suministro de agua. Revise que no haya fugas.



**BrassCraft®**

Brasscraft Manufacturing Co., 39600 Orchard Hill Place Novi, Michigan 48375-5331  
TOLL-FREE: 877.272.7755 FAX: 248.305.6011 www.brasscraft.com

Manufacturer assumes no responsibility for failure due to improper installation.

©2019 Brasscraft Manufacturing Company, Novi, MI 48375-5331 U.S.A.

All Rights Reserved. www.brasscraft.com BrassCraft® brand is a trademark of Brasscraft Mfg. Co.  
El fabricante no asume ninguna responsabilidad si la instalación no se hace de acuerdo al instructivo.  
BrassCraft® brand es una marca registrada de Brasscraft Mfg. Co.