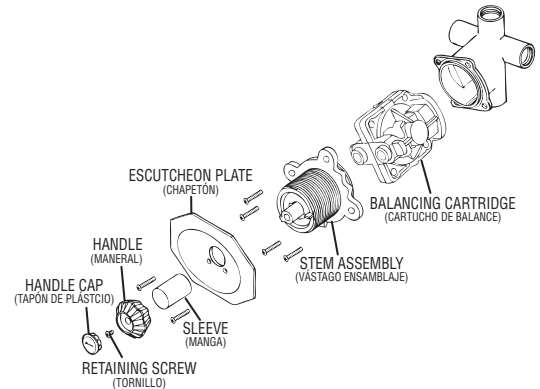


Price Pfister Pressure Balance Cartridge

INSTALLATION INSTRUCTIONS

⚠ CAUTION: DO NOT INSTALL THIS PRODUCT UNTIL YOU READ AND UNDERSTAND ALL INSTRUCTIONS. FAILURE TO FOLLOW THESE INSTRUCTIONS MAY RESULT IN PERSONAL INJURY, PROPERTY DAMAGE OR PRODUCT FAILURE.

1. Turn off water supply, remove handle cap, retaining screw, handle, sleeve, and cover plate.
2. Unthread stem assembly screws from faucet body and remove old balancing cartridge by pulling it straight out of the faucet seat.
3. Insert new balancing cartridge and reassemble in reverse order.
4. Turn on water supply and check for leaks.



Cartucho de equilibrio de presión Price Pfister

INSTRUCCIONES DE INSTALACIÓN

⚠ PRECAUCIÓN: NO INSTALE ESTE PRODUCTO HASTA QUE LEA Y COMPRENDA TODAS LAS INSTRUCCIONES. EL INCUMPLIMIENTO DE ESTAS INSTRUCCIONES PUEDE OCASIONAR LESIONES PERSONALES, DAÑOS A LA PROPIEDAD O FALLAS DEL PRODUCTO.

1. Cierre el suministro de agua, remueva el tapón, el tornillo, el maneral, la manga y la placa.
2. Disatornille el ensamblaje del vástago, del cuerpo de la llave y remueva el cartucho en línea recta del asiento de la llave.
3. Inserte el cartucho de la llave nuevo y reensamblar en orden inverso.
4. Abra el suministro de agua y verifique si no hay goteos.



Brasscraft Manufacturing Co., 39600 Orchard Hill Place Novi, Michigan 48375-5331
TOLL-FREE: 877.272.7755 FAX: 248.305.6011 www.brasscraft.com

Manufacturer assumes no responsibility for failure due to improper installation.

©2019 Brasscraft Manufacturing Company, Novi, MI 48375-5331 U.S.A.

All Rights Reserved. www.brasscraft.com BrassCraft® brand is a trademark of Brasscraft Mfg. Co.
El fabricante no asume ninguna responsabilidad si la instalación no se hace de acuerdo al instructivo.
BrassCraft® brand es una marca registrada de Brasscraft Mfg. Co.