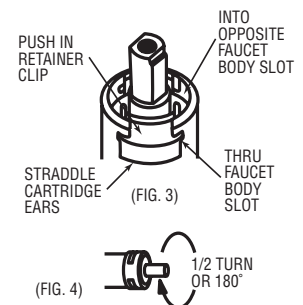
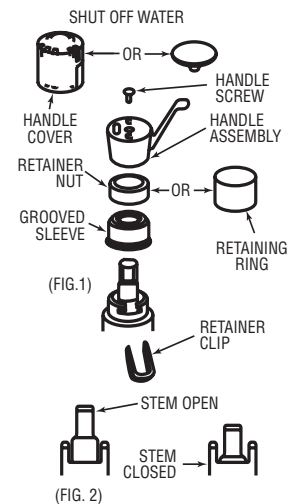
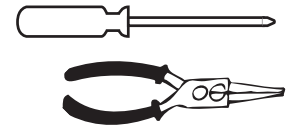


Moen Faucet Cartridge

INSTALLATION INSTRUCTIONS

▲ CAUTION: DO NOT INSTALL THIS PRODUCT UNTIL YOU READ AND UNDERSTAND ALL INSTRUCTIONS. FAILURE TO FOLLOW THESE INSTRUCTIONS MAY RESULT IN PERSONAL INJURY, PROPERTY DAMAGE OR PRODUCT FAILURE.

1. Remove handle cover.
2. Remove handle screw and lift off handle assembly.
3. Use pliers to unthread retainer nut, then lift off grooved sleeve.
4. Remove retainer clip (Fig.1) rotate cartridge 1/4 turn & pull out of faucet assembly.
5. Pull stem of new cartridge all the way out to open position (Fig.2) & insert into faucet body.
6. Line up cartridge ears with slots on faucet, insert retainer clip, replace grooved sleeve & retainer nut (Fig.3).
7. Replace handle assembly & handle screw.
8. Turn on water to test unit. If hot & cold positioning are reversed remove handle only (do not remove retainer clip) and turn stem flats 180° (1/2 turn). Reinstall handle & retest faucet (Fig.4).



Cartucho para grifo Moen

INSTRUCCIONES DE INSTALACIÓN

▲ PRECAUCIÓN: NO INSTALE ESTE PRODUCTO HASTA QUE LEA Y COMPREnda TODAS LAS INSTRUCCIONES. EL INCUMPLIMIENTO DE ESTAS INSTRUCCIONES PUEDE OCASIONAR LESIONES PERSONALES, DAÑOS A LA PROPIEDAD O FALLAS DEL PRODUCTO.

1. Quite el tapón.
2. Remueva el tornillo y maneral.
3. Afoje con pinzas la tuerca de retención y remueva la manga ranurados.
4. Remueva el clip retenedor (Fig.1) gire el cartucho 1/4 de vuelta y retirelo.
5. Jale el vástago del cartucho nuevo hasta la posición de abierto (Fig.2) e insértelo en el cuerpo de la mezcladora.
6. Alinee las orejas del cartucho en las ranuras, inserte el clip retenedor. Coloque la camisa y tuerca de retención (Fig.3).
7. Coloque nuevamente el maneral y tornillo.
8. Abra el suministro de agua para revisar la instalacion. Si las posiciones de frio y caliente estan invertidas remueva el maneral (no el clip retenedor) y gire le muesca del vastago 180° (1/2 vuelta). Instale el maneral nuevamente y revise que no exstan fugas (Fig.4).

BrassCraft®

Brasscraft Manufacturing Co., 39600 Orchard Hill Place Novi, Michigan 48375-5331
TOLL-FREE: 877.272.7755 FAX: 248.305.6011 www.brasscraft.com

Manufacturer assumes no responsibility for failure due to improper installation.

©2019 Brasscraft Manufacturing Company, Novi, MI 48375-5331 U.S.A.

All Rights Reserved. www.brasscraft.com BrassCraft® brand is a trademark of Brasscraft Mfg. Co.
El fabricante no asume ninguna responsabilidad si la instalación no se hace de acuerdo al instructivo.
BrassCraft® brand es una marca registrada de Brasscraft Mfg. Co.