

Price Pfister Avente Plastic Cartridge

INSTALLATION INSTRUCTIONS

▲ CAUTION: DO NOT INSTALL THIS PRODUCT UNTIL YOU READ AND UNDERSTAND ALL INSTRUCTIONS. FAILURE TO FOLLOW THESE INSTRUCTIONS MAY RESULT IN PERSONAL INJURY, PROPERTY DAMAGE OR PRODUCT FAILURE.



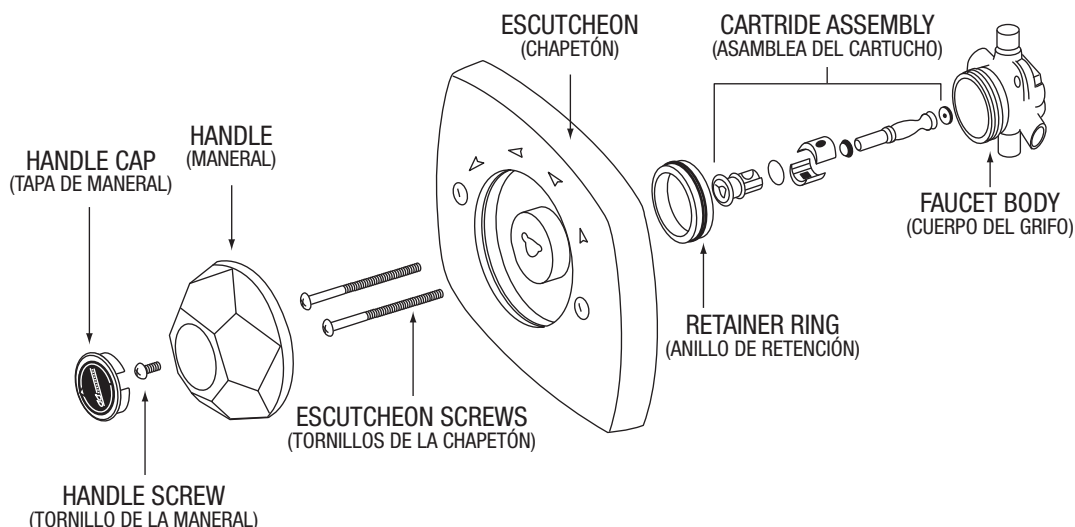
1. Turn off water supply.
2. Remove handle by lifting off handle cap, unthread handle screws and remove handle. Remove escutcheon screws and remove escutcheon.
3. Remove retainer ring and sleeve and pull out cartridge with pliers.
4. Reassemble in reverse order.

Cartucho de plástico Price Pfister Avente

INSTRUCCIONES DE INSTALACIÓN

▲ PRECAUCIÓN: NO INSTALE ESTE PRODUCTO HASTA QUE LEA Y COMPRENDA TODAS LAS INSTRUCCIONES. EL INCUMPLIMIENTO DE ESTAS INSTRUCCIONES PUEDE OCASIONAR LESIONES PERSONALES, DAÑOS A LA PROPIEDAD O FALLAS DEL PRODUCTO.

1. Cotar el suministro de agua.
2. Para sacar la manija primero sacar del botón palanqueándolo y desenroscar el tornillo. Quite los tornillos del escudete y quite el escudete.
3. Sacar el anillo de reten y la manga; sacar el casquillo con un alicate.
4. Reensamblar en orden inverso.



BrassCraft®

Brasscraft Manufacturing Co., 39600 Orchard Hill Place Novi, Michigan 48375-5331
TOLL-FREE: 877.272.7755 FAX: 248.305.6011 www.brasscraft.com

Manufacturer assumes no responsibility for failure due to improper installation.

©2019 Brasscraft Manufacturing Company, Novi, MI 48375-5331 U.S.A.

All Rights Reserved. www.brasscraft.com BrassCraft® brand is a trademark of Brasscraft Mfg. Co.
El fabricante no asume ninguna responsabilidad si la instalación no se hace de acuerdo al instructivo.
BrassCraft® brand es una marca registrada de Brasscraft Mfg. Co.