

## Dishwasher Connector Kit With Speedi Plumb® PLUS Engineered Polymer Braid Water Connector

**⚠ CAUTION: DO NOT INSTALL THIS PRODUCT UNTIL YOU READ AND UNDERSTAND ALL INSTRUCTIONS. FAILURE TO FOLLOW THESE INSTRUCTIONS MAY RESULT IN PERSONAL INJURY, PROPERTY DAMAGE OR PRODUCT FAILURE.**

Speedy connections. Advanced construction and appeal. The BrassCraft® Speedi Plumb® PLUS connector is an advanced flexible water connector. Designed for longer life under harsh conditions, Speedi Plumb® PLUS connectors feature tough polymer-coated fibers tightly braided around a reinforced PVC inner hose. The result is a corrosion resistant, highly flexible, extremely reliable water connector.

- Corrosion Resistant
- Bends Freely Without Kinking or Crimping
- Quick & Easy Installation

### INSTALLATION INSTRUCTIONS

Manufacturer assumes no responsibility for failure due to improper installation.

- For use with water in accessible locations only.
- For use on hot and cold water applications.
- No cutting, bending or flaring required.
- For use with iron pipe or compression valve outlets.

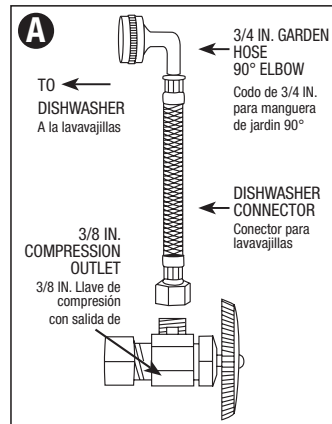
**⚠ CAUTION: BE SURE TO IDENTIFY THE CORRECT WATER SUPPLY CONNECTION BEFORE BEGINNING INSTALLATION PROCEDURE.**

**⚠ CAUTION: APPLICATION OF THIS CONNECTOR WITH THE INCORRECT WATER SUPPLY CONNECTION MAY CAUSE LEAKS.**

\*NOTE: Connector includes washers, DO NOT USE THREAD SEALANT.

#### To prevent premature wear and connector damage:

- Connector must be 6 in. longer than the distance between valve and dishwasher
- Keep connector away from moving parts
- Do not allow connector to be pinched or trapped between dishwasher and floor or cabinet
- Protect connector from rough or sharp edges (such as hole in side of cabinet) that could wear away hose surface over time which may lead to water damage

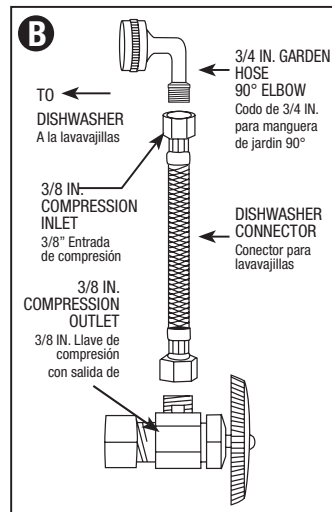


#### A Installation

1. Turn off water supply.
2. Thread 3/4 IN. garden hose elbow onto dishwasher inlet. Hand tighten, then wrench tighten 1/4 turn more. DO NOT OVERTIGHTEN. Fitting includes washer. DO NOT USE THREAD SEALANT.
3. Thread the other end of connector onto the water supply stop outlet.\* Hand tighten, then wrench tighten 1/4 turn more.
4. Turn on water supply and check for leaks. If any appear, carefully tighten nuts further.

#### Tools Needed for Installation:

- Wrench

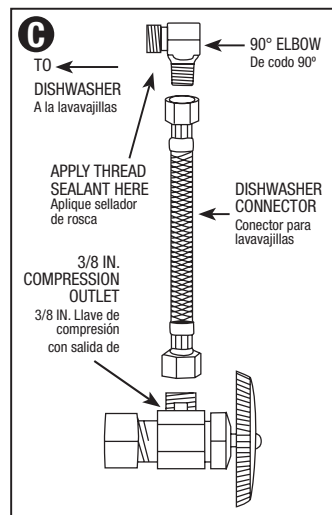


#### B Installation

1. Turn off water supply.
2. Thread 3/4 IN. garden hose elbow onto dishwasher inlet. Hand tighten, then wrench tighten 1/4 turn more. DO NOT OVERTIGHTEN. Fitting includes washer. DO NOT USE THREAD SEALANT.
3. Thread one end of dishwasher connector to 3/8 IN. end of dishwasher fitting.\* Hand tighten, then wrench tighten 1/4 turn more.
4. Thread other end of dishwasher connector to the water supply stop outlet.\* Hand tighten, then wrench tighten 1/4 turn more.
5. Turn on water supply and check for leaks. If any appear, carefully tighten nuts further.

#### Tools Needed for Installation:

- Wrench



#### C Installation

1. Turn off water supply.
2. Apply thread sealant to male iron pipe threads of 90° elbow and thread into dishwasher inlet. Hand tighten, then wrench tighten 1/4 turn more. DO NOT OVERTIGHTEN.
3. Thread one end of connector onto compression threads of 90° elbow.\* Hand tighten, then wrench tighten 1/4 turn more.
4. Thread other end of connector onto the water supply stop outlet.\* Hand tighten, then wrench tighten 1/4 turn more.
5. Turn on water supply and check for leaks. If any appear, carefully tighten nuts further.

#### Tools Needed for Installation:

- Wrench

## BrassCraft®

Brasscraft Manufacturing Co., 39600 Orchard Hill Place Novi, Michigan 48375-5331  
TOLL-FREE: 877.272.7755 FAX: 248.305.6011 www.brasscraft.com

Manufacturer assumes no responsibility for failure due to improper installation.

©2019 Brasscraft Manufacturing Company, Novi, MI 48375-5331 U.S.A.

All Rights Reserved. www.brasscraft.com Designed, Machined and Assembled in the U.S.A.

BrassCraft® brand is a trademark of Brasscraft Mfg. Co.

El fabricante no asume ninguna responsabilidad si la instalación no se hace de acuerdo al instructivo. Diseñado, Maquinado y Ensamblado en E.U.A. BrassCraft® brand es una marca registrada de Brasscraft Mfg. Co.

## Conector para Lavavajillas Incluye conector flexible de polimero trenzado

**▲ PRECAUCIÓN: NO INSTALE ESTE PRODUCTO HASTA QUE LEA Y COMPRENDA TODAS LAS INSTRUCCIONES. EL INCUMPLIMIENTO DE ESTAS INSTRUCCIONES PUEDE OCASIONAR LESIONES PERSONALES, DAÑOS A LA PROPIEDAD O FALLAS DEL PRODUCTO.**

Conexiones más rápidas. Construcción y atractivo avanzado. El conector Speedi Plumb PLUS® es el conector de agua flexible más avanzado del mundo. Diseñado para una vida más larga en las condiciones más duras, los Speedi Plumb® PLUS conectores cuentan con fibras recubiertas trenzadas fuertemente alrededor de una manguera interior de PVC reforzada. El resultado es un conector de agua resistente a la corrosión, altamente flexible, extremadamente confiable.

- Resistente a la corrosión
- Se dobla libremente sin torceduras o pellizcos
- Instalación rápida y fácil

### INSTRUCCIONES DE INSTALACIONES

El fabricante no asume ninguna responsabilidad si la instalación no se hace de acuerdo al instructivo.

- Para usar con agua, en lugares accesibles únicamente.
- Para utilizarse en conexiones de agua fría y caliente.
- No se necesita cortar, doblar ó avellanar.
- Para utilizarse en llaves de paso de roscado y llaves de paso de compresión.

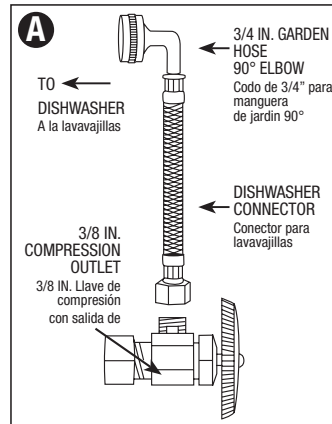
**▲ PRECAUCIÓN: ASEGÚRESE DE LOCALIZAR LA CONEXIÓN DEL SUMINISTRO DE AGUA ANTES DE EMPEZAR SU INSTALACIÓN.**

**▲ PRECAUCIÓN: SI CONECTARA EL CONECTOR A UN TUBO DE SUMINISTRO EQUIVOCADO, PODRÍAN APARECER FUGAS.**

\*NOTA: El conector incluye rondanas, NO UTILICE SELLADOR DE ROSCA.

#### Para prevenir desgaste prematuro y daños del conector:

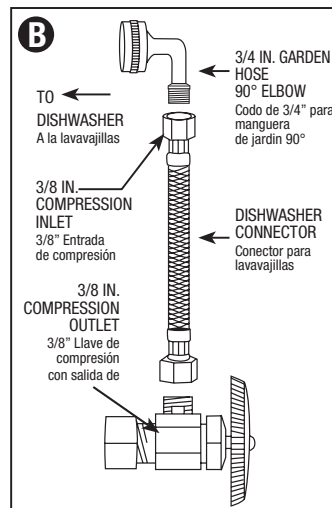
- El conector debe tener 6 pulgadas más de largo que la distancia entre la válvula y el lavavajillas
- Mantener el conector lejos de las piezas móviles
- No permitir que el conector quede atrapado ni apretado entre el lavavajillas y el piso o gabinete
- Proteger el conector contra los bordes ásperos o afilados (como el del agujero dentro del gabinete) que con el tiempo pueden desgastar la superficie de la manguera, lo que puede conducir a daños por agua



#### A Instalación

1. Cierre el suministro de agua.
2. Atornille el codo de 3/4 in. para manguera de jardín, a la entrada de la lavavajillas. Use una llave. NO APRIETE DEMASIADO. El acople incluye rondana, NO USE SELLADOR DE ROSCA.
3. Enrosque el otro extremo del conector a la llave de control.\* Apriete con la mano, y después, apriete con llave 1/4 vuelta más.
4. Abra el suministro de agua y revise si no hay fugas. Si las hubiera, apriete las tuercas un poco más.

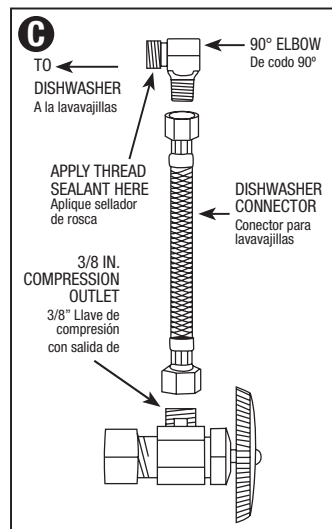
**Herramientas Necesarias:** Llave



#### B Instalación

1. Cierre el suministro de agua.
2. Atornille el codo de 3/4 in. para manguera de jardín, a la entrada de la lavavajillas. Use una llave. NO APRIETE DEMASIADO. El acople incluye rondana, NO USE SELLADOR DE ROSCA.
3. Atornille un lado del conector para lavavajillas al acople en su lado de 3/8 in.\* Apriete con la mano, y después, apriete con llave 1/4 vuelta más.
4. Atornille el otro lado del conector a la llave de control.\* Apriete con la mano, y después, apriete con llave 1/4 vuelta más.
5. Abra el suministro de agua y revise si no hay fugas. Si las hubiera, apriete las tuercas un poco más.

**Herramientas Necesarias:** Llave



#### C Instalación

1. Cierre el suministro de agua.
2. Aplique sellador de roscas al macho del codo de 90° de latón y coné telo a la entrada del lavavajillas. Apriete con la mano, y después, apriete con llave 1/4 vuelta más. DO NOT OVERTIGHTEN.
3. Enrosque un extremo del conector al codo extremo de compresión del.\* Apriete con la mano, y después, apriete con llave 1/4 de vuelta más.
4. Enrosque el otro extremo del conector a la salida de la llave de control.\* Apriete con la mano, y después, apriete con llave 1/4 de vuelta más.
5. Abra el suministro de agua y revise si no hay fugas. Si las hubiera, apriete las tuercas un poco más.

**Herramientas Necesarias:** Llave

## BrassCraft®

Brasscraft Manufacturing Co., 39600 Orchard Hill Place Novi, Michigan 48375-5331  
TOLL-FREE: 877.272.7755 FAX: 248.305.6011 www.brasscraft.com

Manufacturer assumes no responsibility for failure due to improper installation.

©2019 Brasscraft Manufacturing Company, Novi, MI 48375-5331 U.S.A.

All Rights Reserved. www.brasscraft.com Designed, Machined and Assembled in the U.S.A.

BrassCraft® brand is a trademark of Brasscraft Mfg. Co.

El fabricante no asume ninguna responsabilidad si la instalación no se hace de acuerdo al instructivo. Diseñado, Maquinado y Ensamblado en E.U.A. BrassCraft® brand es una marca registrada de Brasscraft Mfg. Co.